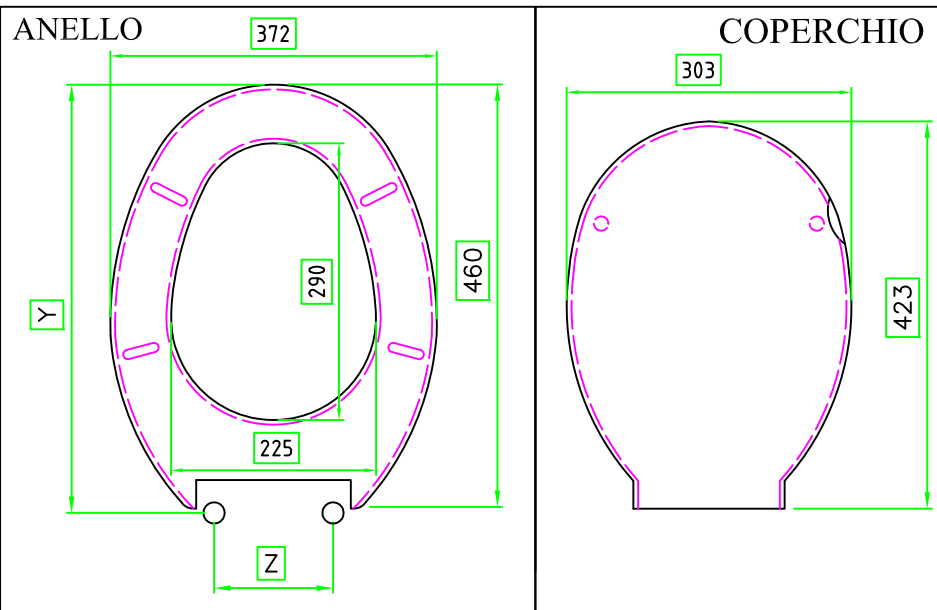


SCHEMA TECNICA

DENOMINAZIONE WC: **Z 2**

CODICE PRODOTTO: 2FSE173002

SEDILE WC IN RESINA UREICA TERMOINDURENTE

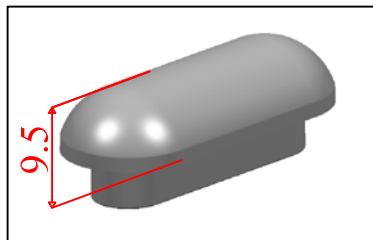


REGOLAZIONI:

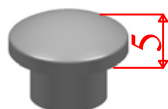
Y DA 43.1 A 47.5

Z DA 12.1 A 16.9

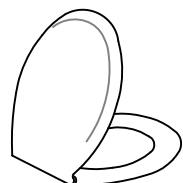
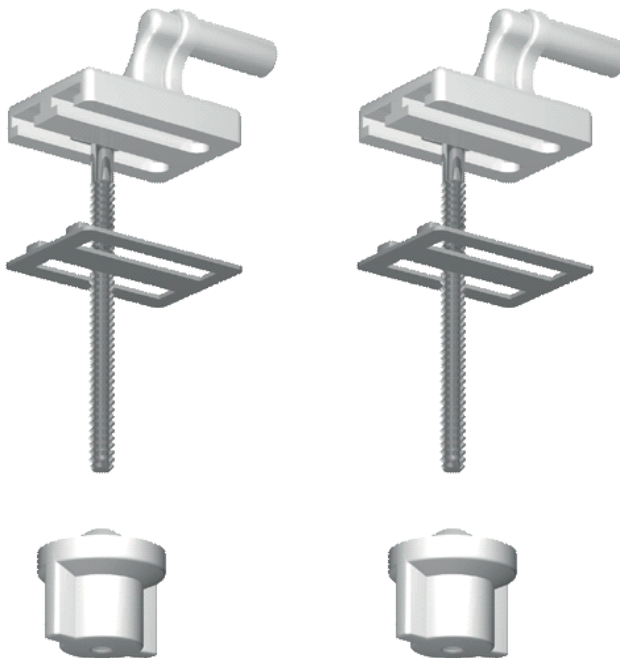
N° 4 PARAU RTI X ANELLO
IN TERMOPLASTICO



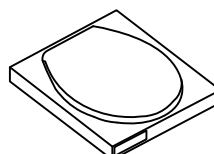
N° 2 FUNGHETTI X COPERCHIO
IN TERMOPLASTICO



CERNIERA H012 IN PA BIANCO



PESO
Kg 1,400



PESO
Kg 1,450